

aiwa

**РУКОВОДСТВО
ПОЛЬЗОВАТЕЛЯ**

Акустическая система с Bluetooth, FM радио и TWS
CAS-656

Уважаемый покупатель!

Благодарим Вас за выбор продукции, выпускаемой под торговой маркой **Aiwa**.

Мы рады предложить вам изделия, разработанные и изготовленные в соответствии с высокими требованиями к качеству, функциональности и дизайну. Мы уверены, что вы будете довольны приобретением изделия нашей фирмы.

Перед началом эксплуатации прибора внимательно прочитайте данное руководство, в котором содержится важная информация, касающаяся вашей безопасности, а также рекомендации по правильному использованию прибора и уходу за ним.

Позаботьтесь о сохранности настоящего Руководства, используйте его в качестве справочного материала при дальнейшем использовании прибора.

СОДЕРЖАНИЕ

НАЗНАЧЕНИЕ	4
МЕРЫ ПРЕДОСТОРОЖНОСТИ И БЕЗОПАСНОСТИ.....	4
КОМПЛЕКТАЦИЯ.....	6
ПАНЕЛЬ УПРАВЛЕНИЯ.....	7
ПУЛЬТ ДИСТАНЦИОННОГО УПРАВЛЕНИЯ	8
ЗАРЯДКА БАТАРЕИ.....	9
ОСНОВНЫЕ ОПЕРАЦИИ	10
ЧИСТКА И УХОД.....	14
ТРАНСПОРТИРОВКА И ХРАНЕНИЕ	14
УСТРАНЕНИЕ ПРОСТЫХ НЕИСПРАВНОСТЕЙ	15
ТЕХНИЧЕСКИЕ ХАРАКТЕРИСТИКИ.....	17
ИНФОРМАЦИЯ О СЕРТИФИКАТЕ СООТВЕТСТВИЯ.....	17
СЕРВИСНОЕ ОБСЛУЖИВАНИЕ.....	18

НАЗНАЧЕНИЕ

Аудиосистема предназначена для:

- воспроизведения музыки и речи, записанных на устройствах USB или картах памяти microSD;
- потокового воспроизведения музыки с устройств Bluetooth;
- прослушивания радиостанций;
- воспроизведения аудио сигнала от внешнего источника сигнала.

При подключении дополнительного микрофона аудиосистема может быть использована в качестве устройства караоке.

Аудиосистема предназначена исключительно для использования в быту и должна быть использована только по прямому назначению. Аудиосистема не предназначена для промышленного или коммерческого использования.

МЕРЫ ПРЕДОСТОРОЖНОСТИ И БЕЗОПАСНОСТИ

Перед началом эксплуатации внимательно ознакомьтесь с изложенными здесь мерами безопасности и предосторожности, строго придерживайтесь их во время использования прибора:

- Извлеките прибор из упаковки и убедитесь в его целостности и отсутствии повреждений. Уберите упаковочные материалы (пластиковые пакеты и скрепки) подальше от детей.
- Запрещается использовать прибор при наличии повреждений, в т. ч. если поврежден шнур питания.
- Следите за тем, чтобы шнур электропитания не перекручивался, не пере-

жимался, не перегибался, не соприкасался с острыми предметами, углами и кромками мебели или горячими поверхностями. Не допускайте повреждения изоляции шнура питания.

- Перед первым использованием следует полностью зарядить встроенную аккумуляторную батарею аудиосистемы.
- Регулярно заряжайте встроенную батарею, не допускайте, чтобы батарея полностью разрядилась.
- Если вы не пользуетесь аудиосистемой, каждые три месяца полностью заряжайте батарею, в противном случае она может выйти из строя.
- Запрещается заряжать и использовать прибор в помещениях с высокой влажностью воздуха (например, в ванной комнате, в сырых подвальных помещениях), в непосредственной близости от душа, ванны, умывальника, кухонной раковины, бассейна, других емкостей с водой или источников влаги.
- Запрещается погружать корпус аудиосистемы в воду или другую жидкость. Запрещается разбрызгивать на аудиосистему и адаптер питания воду или другие жидкости.
- Не устанавливайте на аудиосистему возможные источники влаги (чашки, рюмки, фужеры с напитками и т. п.), а также вазы с цветами или горшки с домашними растениями.
- Запрещается прикасаться к устройству, подключенному к электросети, к сетевой вилке и адаптеру питания мокрыми руками.
- Необходимо следить, чтобы прибор не попадал под дождь. Попадание воды внутрь корпуса может привести

- к поражению электрическим током или выходу аудиосистемы из строя. Если это произошло, немедленно отключите ее и обратитесь в сервисный центр для проверки работоспособности.
- Не оставляйте прибор под воздействием прямых солнечных лучей.
 - Запрещается подвергать аудиосистему воздействию высоких температур. Не оставляйте и не используйте прибор слишком близко от источников тепла (например, радиаторов или печей отопления, нагревательных приборов и т.п.).
 - Запрещается (даже в отключенном состоянии) подвергать прибор воздействию слишком высоких или низких температур (выше +40°C или ниже 0°C), так как это может привести к повреждению внутренних элементов устройства. Рабочая температура прибора составляет от +5°C до +35°C.
 - Не устанавливайте прибор в непосредственной близости от источников открытого огня.
 - Чтобы гарантировать достаточную вентиляцию и нормальную работу прибора, сохраняйте свободное пространство не менее 50 см со всех сторон вокруг аудиосистемы и никогда не накрывайте ее тканью или другим материалом, так как недостаточная вентиляция может вызвать перегрев и/или сокращение срока службы изделия.
 - Не рекомендуется использовать аудиосистему во время грозы, т.к. это может привести к появлениям неисправностей в работе прибора и создает опасность поражения электрическим током.
- Не размещайте устройство под воздействием электромагнитного излучения, рядом с источниками тепла (включая различную радиоаппаратуру, например, усилители) и в местах скопления пыли.
 - Не устанавливайте на приборе источники открытого огня, например, горящие свечи.
 - Не позволяйте детям помещать посторонние предметы в вентиляционные и другие отверстия.
 - Берегите прибор от падений и ударов. Устанавливайте прибор на ровной и устойчивой поверхности.
 - Внутри прибора нет частей, которые должен обслуживать пользователь.
 - Запрещается разбирать прибор, вносить изменения в конструкцию или ремонтировать прибор самостоятельно.
 - Если прибор нуждается в ремонте, обращайтесь исключительно в авторизованные сервисные центры. Попытки самостоятельного ремонта могут привести к выходу прибора из строя или поражению электрическим током, а также снимают прибор с гарантийного обслуживания.
 - Следует обратиться в авторизованный сервисный центр в следующих случаях:
 - внутрь аудиосистемы попали посторонние предметы, либо на нее пролилась жидкость;
 - аудиосистема попала под дождь;
 - прибор упал и был поврежден;
 - аудиосистема работает некорректно, в ее работе появились существенные изменения.

- Встроенная аккумуляторная батарея не подлежит самостоятельной замене. Запрещается извлекать и заменять ее.
 - Если прибор не используется длительное время, следует отключить его от источника питания.
 - Запрещается оставлять работающий прибор без присмотра.
 - Храните прибор в недоступном для детей месте. Не позволяйте детям использовать прибор без вашего присмотра. Не разрешайте детям играть с прибором.
 - Данный прибор не предназначен для использования людьми с ограниченными физическими, сенсорными или умственными возможностями (включая детей), а также людьми, не имеющими достаточных знаний и опыта работы с электронными приборами, если за ними не присматривают лица, ответственные за их безопасность.
- а также или к утечке электролита. Выполнийте нижеследующие инструкции:
- Устанавливайте элементы питания в строгом соответствии с полярностью (+) и (-).
 - Различные типы элементов питания имеют различные характеристики. Не используйте вместе элементы питания разных типов.
 - Всегда заменяйте элементы питания полным комплектом. Не используйте вместе старые и новые элементы питания. Одновременное использование старых и новых элементов питания снижает срок службы нового элемента питания или ведет к утечкам электролита из старого элемента питания.
 - Выньте элементы питания сразу же, как только они разрядились. Химикаты, вытекшие из элементов питания, вызывают коррозию. Если обнаружены следы утечки химикатов, удалите их тканью.
 - Элементы питания, которые поставляются с устройством, могут иметь более короткий срок службы из-за условий хранения.
 - Выньте элементы питания из пульта ДУ, если он не используется в течение длительного времени.

Несоблюдение перечисленных требований по эксплуатации и хранению лишает вас права на гарантийное обслуживание. Производитель не несет ответственность за повреждения или ущерб, возникшие вследствие неправильной эксплуатации прибора, использования его не по назначению или несоблюдения мер предосторожности и безопасности.

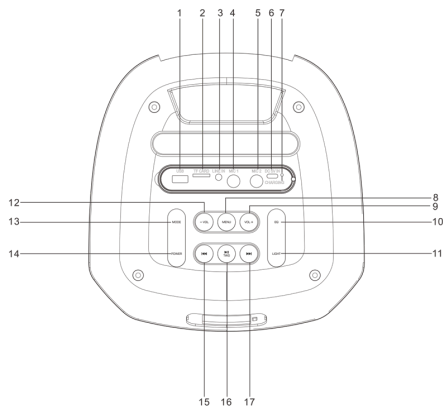
Меры предосторожности при использовании элементов питания пульта ДУ

Неправильное использование элементов питания может привести выходу элементов питания или пульта ДУ из строя,

КОМПЛЕКТАЦИЯ

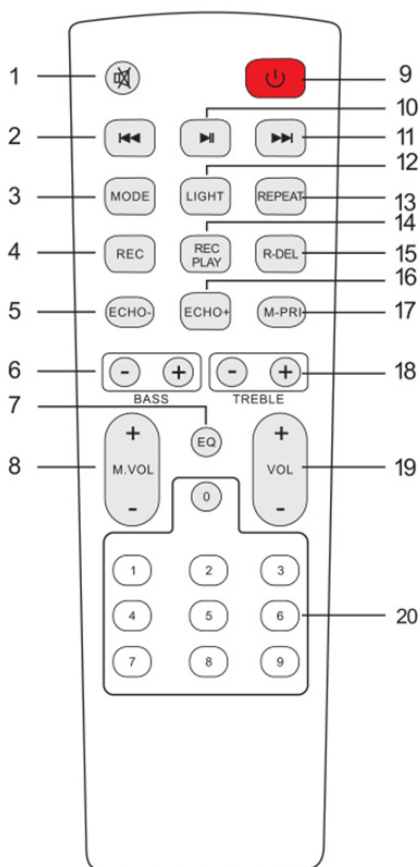
Аудиосистема
Кабель питания USB Type C
Пульт ДУ
Руководство по эксплуатации
Гарантийный талон

ПАНЕЛЬ УПРАВЛЕНИЯ



1. **USB** Разъем для подключения накопителей USB для воспроизведения аудиофайлов
2. **TF CARD** Разъем для подключения карты памяти TF (MicroSD) для воспроизведения аудиофайлов
3. **LINE IN** Аудиовход для подключения внешнего источника аудиосигнала (3,5 мм)
4. **MIC1** Разъем для подключения микрофона
5. **MIC2** Разъем для подключения микрофона
6. **DC 5V IN** Разъем для подключения кабеля питания USB Type C для зарядки батареи
7. **CHARGING** Индикатор зарядки батареи (красный – идет зарядка, зеленый – батарея заряжена)
8. **MENU** Кнопка выбора параметра звука для настройки (общая громкость, тембр нижних частот, тембр верхних частот, громкость микрофона, эхо в канале микрофона, тембр нижних частот в канале микрофона, тембр верхних частот в канале микрофона) (краткое нажатие) / сброс аудиосистемы к заводским настройкам (продолжительное нажатие)
9. **VOL+** Кнопка увеличения общей громкости или выбранного для настройки параметра звука
10. **EQ** Кнопка выбора режима эквалайзера (Rock, Pop, Jazz, Classical, Flat)
11. **LIGHT** Кнопка изменения режима декоративной подсветки (краткое нажатие) / отключения подсветки (продолжительное нажатие)
12. **VOL-** Кнопка уменьшения общей громкости или выбранного для настройки параметра звука
13. **MODE** Кнопка выбора режима: Bluetooth, LINE IN (AUX), USB, TF, FM-радио
14. **POWER** Кнопка включения/выключения аудиосистемы
15. **⏮** Кнопка перехода к предыдущему аудиофайлу в режимах USB, TF, BT / переключения на предыдущую сохраненную станцию в режиме радиоприемника (краткое нажатие) / быстрой перемотки назад в режимах USB, TF (продолжительное нажатие)
16. **▶||** **TWS** Кнопка начала/приостановки воспроизведения в режимах USB, TF, BT (краткое нажатие) / автоматического поиска и сохранения радиостанций в режиме радиоприемника (краткое нажатие) / включения/выключения режима стереозвуча TWS (продолжительное нажатие)
17. **▶▶** Кнопка перехода к следующему аудиофайлу в режимах USB, TF, BT / переключения на следующую сохраненную станцию в режиме радиоприемника (краткое нажатие) / быстрой перемотки вперед в режимах USB, TF (продолжительное нажатие)

ПУЛЬТ ДИСТАНЦИОННОГО УПРАВЛЕНИЯ



1. **🔇** Кнопка блокировки звука / отключения блокировки звука
2. **⏮** Кнопка перехода к предыдущему аудиофайлу в режимах BLUETOOTH, USB, TF (краткое нажатие) / быстрой перемотки файла назад в режимах USB, TF (продолжительное нажатие) / переключения на предыдущую радиостанцию в режиме радиоприемника (краткое нажатие)

3. **MODE** Кнопка выбора режима: BLUETOOTH, USB, TF(SD), FM-радио, LINE IN (AUX)
4. **REC** Кнопка начала/остановки аудиозаписи (кнопка работает только при установленном в аппарат запоминающем устройстве USB или TF)
5. **ECHO-** Кнопка уменьшения эха в канале микрофона
6. **BASS+/-** Кнопки регулировки тембра нижних частот
7. **EQ** Кнопка выбора режима эквалайзера (Rock, Pop, Jazz, Classical, Flat)
8. **M VOL+/-** Кнопки регулировки громкости микрофона
9. **🔌** Кнопка включения аудиосистемы / перевода ее в режим ожидания
10. **⏩** Кнопка начала/приостановки воспроизведения в режимах BLUETOOTH, USB, TF (краткое нажатие) / поиска и сохранения радиостанция в режиме радиоприемника (краткое нажатие) / установки соединения TWS с другой аудиосистемой (продолжительное нажатие)
11. **⏭** Кнопка перехода к следующему аудиофайлу в режимах BLUETOOTH, USB, TF (краткое нажатие) / быстрой перемотки файла вперед в режимах USB, TF (продолжительное нажатие) / переключения на следующую радиостанцию в режиме радиоприемника (краткое нажатие)
12. **LIGHT** Кнопка переключения режима подсветки (краткое нажатие) / включения и выключения подсветки (продолжительное нажатие)
13. **REPEAT** Кнопка выбора режима повторного воспроизведения (повтор текущего файла, повтор всех файлов, повтор выключен)

14. **REC PLAY** Кнопка воспроизведения аудиозаписей (кнопка работает только при установленном в аппарат запоминающем устройстве USB/TF и наличии на нем сделанных записей)
15. **R-DEL** Кнопка удаления аудиозаписей (кнопка работает только при установленном в аппарат запоминающем устройстве USB/TF и наличии на нем сделанных записей)
16. **ECHO+** Кнопка увеличения эха в канале микрофона
17. **M-PRI** Кнопка включения приоритета микрофона в режиме караоке (при включенном приоритете микрофона звук микрофона будет приглашать песню)
18. **TREBLE+/-** Кнопки регулировки тембра верхних частот
19. **VOL+/-** Кнопки регулировки громкости
20. Цифровые кнопки служат для переключения на сохраненные радиостанции и ввода номеров аудиофайлов в режимах TF/USB

ЗАРЯДКА БАТАРЕИ

Подключите штекер кабеля питания USB Type C к разъему DC 5V IN аудиосистемы. Другой конец кабеля питания подключите к адаптеру питания USB (не входит в комплект поставки).

Во время зарядки батареи на дисплее аудиосистемы горит красный светодиодный индикатор CHARGING. Когда батарея будет полностью заряжена, цвет индикатора сменится на зеленый. После этого можно отсоединить аудиосистему от сети питания и отнести ее в любое место, где вы намереваетесь ее использовать.

ВНИМАНИЕ:

В целях увеличения срока службы аккумуляторной батареи не следует непрерывно заряжать ее более 24 часов.

Время работы от батареи в значительной степени определяется интенсивностью работы аудиосистемы и характером воспроизводимого сигнала. Например, прослушивание громкой музыки с высоким уровнем низких частот требует больше энергии по сравнению с прослушиванием человеческой речи.

Когда батарея разряжена, аудиосистема подает звуковой сигнал о необходимости ее зарядить.

ПРИМЕЧАНИЕ:


Если вы не пользуетесь аудиосистемой, полностью зарядите батарею прибора, а затем уберите его в прохладное и сухое место. Заряжайте батарею аудиосистемы каждые три месяца.


Аудиосистема может работать и непосредственно от адаптера питания. Так как при работе от адаптера питания параллельно происходит и зарядка встроенного аккумулятора, то до окончания его зарядки не устанавливайте громкость выше средней. Выходного тока адаптера питания может не хватить на одновременную зарядку аккумулятора и питание аудиосистемы, работающей на большой громкости. После окончания зарядки встроенного аккумулятора вы можете использовать аудиосистему на большой мощности.

ОСНОВНЫЕ ОПЕРАЦИИ

Включение и выключение

Включите аудиосистему кнопкой питания **POWER** на панели управления. Аудиосистема начнет работу.

В случае необходимости нажмите кнопку  на пульте ДУ, чтобы перевести микросистему в режим ожидания.

Нажмите кнопку  на пульте ДУ еще раз, чтобы снова перевести аудиосистему в рабочий режим.

После окончания использования отключите аудиосистему кнопкой включения/выключения питания.

Выбор режима

Когда аудиосистема включена, последовательно нажимайте кнопку **MODE** на панели управления или пульте ДУ, чтобы изменять режимы аудиосистемы: BT, LINE IN (AUX), USB, TF, FM-радио.

ПРИМЕЧАНИЕ: Режимы USB и TF могут быть выбраны переключателем режимов только если соответствующее запоминающее устройство вставлено в гнездо на панели управления.

Регулировка параметров звука

Кнопками **VOL+/-** на панели управления или на пульте ДУ регулируйте общую громкость аудиосистемы.

С панели управления вы можете отрегулировать общий тембр по нижним и верхним частотам, а также уровень эха, громкость, тембр по нижним и верхним частотам в канале микрофона. Чтобы выбрать параметр настройки звука, нажи-

мите кнопку **MENU** на панели управления, на дисплее аудиосистемы будет отображаться соответствующая индикация. Выбрав параметр, отрегулируйте его кнопками **VOL+/-** на панели управления аудиосистемы.

Параметры звука могут быть изменены и с пульта ДУ.

Кнопками **BASS+/-** на пульте ДУ регулируйте тембр нижних частот.

Кнопками **TREBLE+/-** на пульте ДУ регулируйте тембр верхних частот.

Кнопками **ECHO+/-** на пульте ДУ регулируйте уровень эха в канале микрофона.

Кнопками **M.VOL+/-** пульта ДУ регулируйте громкость микрофона.

Последовательно нажимайте кнопку **EQ** на панели управления или пульте ДУ, чтобы выбрать подходящий режим эквалайзера (Rock, Pop, Jazz, Classical, Flat).

ПРИМЕЧАНИЕ:

Эквалайзер может работать не во всех режимах работы аудиосистемы.

Прослушивание музыки в режиме Bluetooth

Если аудиосистема находится в другом режиме, последовательно нажимая кнопку **MODE** на панели управления или на пульте ДУ переведите аудиосистему в режим Bluetooth.

Расположите устройство Bluetooth, которое вы собираетесь подключить, поблизости от аудиосистемы.

Когда соединение еще не установлено, индикатор режима Bluetooth «bLUE» на дисплее мигает.

Активируйте функцию Bluetooth на смартфоне, планшете или другом устройстве и проведите поиск устройств.

Выберите в списке данную аудиосистему «AIWA CAS-656» и установите Bluetooth-соединение.

Когда соединение будет установлено, аудиосистема подаст звуковой сигнал, а индикатор режима Bluetooth на дисплее станет гореть постоянно.

Управляйте воспроизведением файлов непосредственно на подключенном смартфоне или планшете.

Вы можете также управлять воспроизведением файлов с аудиосистемы.

Нажмите кнопку **▶||** на панели управления или на пульте ДУ, чтобы начать, приостановить или возобновить воспроизведение.

Нажимайте кнопку **◀◀** или **▶▶** на панели управления или на пульте ДУ, чтобы перейти к предыдущему или следующему файлу.

ПРИМЕЧАНИЕ:

Соединение Bluetooth нужно установить только один раз, в дальнейшем оно будет устанавливаться автоматически.

Беспроводной стереозвук TWS

Данная модель поддерживает воспроизведение беспроводного объемного стереозвука (True Wireless Stereo (TWS)). Чтобы использовать данную функцию вам потребуются две аудиосистемы данной модели, между которыми нужно установить соединение Bluetooth.

Убедитесь, что на устройстве - источнике звука Bluetooth **выключена** функция Bluetooth.

ПРИМЕЧАНИЕ:

Сначала необходимо установить соединение между аудиосистемами и только потом с другим устройством – источником звука.

Включите обе аудиосистемы и переведите их в режим Bluetooth.

Нажмите и удерживайте кнопку **▶||TWS** на **одной** аудиосистеме, чтобы установить соединение между аудиосистемами.

ПРИМЕЧАНИЕ:

На первичную установку соединения может потребоваться несколько секунд.

Во время установки соединения на дисплее этого устройства будет мигать индикатор «SLAU». Когда соединение будет установлено, индикатор станет гореть постоянно.

Включите функцию Bluetooth на устройстве – источнике звука, найдите в списке устройств аудиосистему «AIWA CAS-656» и установите соединение.

Начните воспроизведение. Звук будет подаваться на обе аудиосистемы. Аудиосистема на экране которой будет гореть индикатор «bLUE» будет выполнять функцию ведущей, а у которой будет гореть индикатор « SLAU » будет ведомой.

ПРИМЕЧАНИЕ:

*При следующем включении аудиосистемы будут автоматически устанавливать повторное соединение между собой. Чтобы разорвать соединение TWS нажмите и удерживайте кнопку **▶|| TWS** на ведомой аудиосистеме.*

Прослушивание музыки с накопителей и карт памяти

Подключите к аудиосистеме накопитель USB или установите в соответствующий разъем карту памяти с аудиофайлами. Воспроизведение музыки, сохраненной на накопителе USB или карте памяти, начнется автоматически.

Если аудиосистема находится в другом режиме, переведите ее в режим воспроизведения с USB или карты памяти, последовательно нажимая кнопку MODE на панели управления или на пульте ДУ.

ПРИМЕЧАНИЯ:

Если на накопитель USB или карту памяти записан большой объем файлов, то на их чтение может потребоваться до 60 секунд.

Нажмите кнопку **▶▶**, чтобы начать, приостановить или возобновить воспроизведение.

Нажимайте кнопку **◀◀** или **▶▶**, чтобы переходить к предыдущему или следующему файлу.

Нажимайте и удерживайте кнопку **◀◀** или **▶▶** для ускоренной перемотки файла в обратном или прямом направлении. Вы также можете быстро перейти к нужному файлу, введя его номер цифровыми кнопками пульта ДУ.

Последовательно нажимайте кнопку REPEAT на пульте ДУ, чтобы выбрать режим повторного воспроизведения текущего файла или всех файлов.

ВНИМАНИЕ:

USB-устройства могут подключаться к аудиосистеме только для воспроизведения аудиофайлов, разъем USB аудиосисте-

мы не предназначен для зарядки внешних устройств.

Запрещается отсоединять карту памяти в режиме воспроизведения. Перед этим необходимо переключить аудиосистему в другой режим кнопкой MODE, либо выключить ее. В противном случае возможно повреждение накопительного устройства или сохраненных на нем файлов.

Прослушивание радио

Последовательно нажимая кнопку MODE на панели управления или на пульте ДУ переведите аудиосистему в режим FM-радио. Нажмите кнопку **▶▶**, чтобы начать автоматический поиск и сохранение радиостанций.

Когда поиск завершится, переключайтесь по сохраненным радиостанциям кнопками **◀◀** и **▶▶**.

Вы также можете переключиться на сохраненную радиостанцию, введя ее порядковый номер цифровыми кнопками на пульте ДУ.

Для улучшения приема регулируйте положение аудиосистемы в помещении.

ПРИМЕЧАНИЕ:

Для этой модели доступен только автоматический поиск радиостанций.

Воспроизведение с внешнего источника



К входу LINE IN аудиосистемы можно подключить внешний источник звука (компьютер, мобильный телефон, DVD-проигрыватель, MP3-плеер и т.п.), чтобы прослушивать его с помощью динамиков аудиосистемы.

Для этого соедините аудиокабелем 3,5 мм разъем LINE IN аудиосистемы и ауди-

овыход подключаемого устройства, затем последовательно нажимая кнопку MODE на панели управления или на пульте ДУ выберите режим LINE IN (AUX).

Включите внешний источник и начните воспроизведение. Звук будет подаваться на усилитель и динамики аудиосистемы. Отрегулируйте громкость внешнего источника (не устанавливайте громкость на слишком высоком уровне, чтобы избежать искажения звука). Вы также можете регулировать громкость регулятором громкости аудиосистемы.

Для управления воспроизведением используйте кнопки управления внешнего источника звука.

Кратко нажмите кнопку  на пульте ДУ, чтобы быстро заблокировать звук. Чтобы восстановить звук, нажмите кнопку  еще раз.

Подключение микрофона

Перед подключением микрофона уменьшите громкость кнопками VOL+/-.

Подключите проводной микрофон со стандартным штекером 6,35 мм к входу MIC1 или MIC2.

Режим караоке

Во время воспроизведения музыки вы можете воспользоваться режимом Караоке и спеть совместно с вашим любимым исполнителем. Или же просто спеть самостоятельно под любимую музыку.

Для этого воспользуйтесь стандартным проводным микрофоном (не входит в комплект поставки), подключив его к гнезду MIC1 или MIC2. Вы также можете спеть дуэтом, подключив к аудиосистеме сразу два микрофона.

Кнопками VOL+/- на панели управления или пульте ДУ вы можете установить наиболее комфортный уровень громкости музыкального сопровождения, а регуляторами MIC. VOL+/- и MIC. ECHO-/+ на пульте ДУ - уровень громкости сигнала микрофона и подходящий режим реверберации голоса с микрофона. Режим реверберации, громкость и тембр голоса по низким и высоким частотам можно изменить и с панели управления. Для этого нажимайте кнопку MENU на панели управления, чтобы выбрать соответствующий параметр для настройки. Выбрав параметр, отрегулируйте его кнопками VOL+/- на панели управления аудиосистемы.

Нажатием кнопки M-PRI пульте ДУ вы можете установить один из двух режимов приоритета микрофона:

- Приоритет включен. При появлении сигнала в канале микрофона музыкальный сигнал основного канала на время приглушается. В этом режиме ваш голос будет всегда звучать на переднем плане, а музыка во время вашего исполнения будет отступать на второй план.
- Приоритет выключен. В этом режиме голос с микрофона будет просто суммироваться с основным музыкальным сигналом. Музыка будет хорошо слышна, а ваш голос может немного теряться на фоне музыки.

Аудиозапись

Для осуществления аудиозаписи сигнала с микрофона необходимо подключить к аудиосистеме микрофон, а также нако-

питель USB или карту памяти для сохранения аудиозаписей.

Кратко нажмите кнопку REC на пульте ДУ, чтобы начать запись сигнала с микрофона. Снова нажмите кнопку REC, чтобы остановить запись.

Нажмите кнопку REC PLAY на пульте ДУ, чтобы прослушать сделанные записи.

Нажмите кнопку R-DEL на пульте ДУ, чтобы удалить сделанные записи.

Регулировка подсветки

Последовательно нажимайте кнопку LIGHT на панели управления или на пульте ДУ, чтобы изменить режим работы декоративной подсветки.

Продолжительно нажимайте LIGHT на панели управления или на пульте ДУ, чтобы выключить подсветку.

ЧИСТКА И УХОД

Протирайте поверхности аудиосистемы чистой и сухой тканью.

При наличии устойчивых пятен, можно слегка смочить ткань теплой водой.

Запрещается использовать для очистки прибора спирт, бензин, ацетон и другие агрессивные химические растворители или абразивные чистящие средства, т.к. это может привести к повреждению пластика или покрытия.

ТРАНСПОРТИРОВКА И ХРАНЕНИЕ

- Транспортировку приборов проводят всеми видами транспорта в соответствии с правилами перевозки грузов, действующими на транспорте конкретного вида.
- При перевозке прибора используйте оригинальную заводскую упаковку. Прибор дол-

жен быть надежно зафиксирован в упаковке. Оберегайте прибор от ударов и падения. Упаковка с прибором должна быть надежно зафиксирована стропами, ремнями или сеткой во избежание ее перемещений во время транспортировки.

- Транспортировка приборов должна исключать возможность непосредственного воздействия на них атмосферных осадков и агрессивных сред.
- Перед тем, как убрать прибор на хранение проведите полную чистку и дайте высохнуть всем деталям.
- Приборы хранятся в закрытом сухом и чистом помещении, защищенном от прямых солнечных лучей, при температуре окружающего воздуха от 0°C до +40°C с относительной влажностью не выше 80% и отсутствии в окружающей среде кислотных и других паров, отрицательно влияющих на материалы приборов.

УСТРАНЕНИЕ ПРОСТЫХ НЕИСПРАВНОСТЕЙ

При возникновении неисправности просмотрите следующую таблицу и попытайтесь самостоятельно устранить неполадку в соответствии с рекомендациями в таблице. Если неисправность не устраняется, не пытайтесь самостоятельно ремонтировать прибор, обратитесь к специалистам сервисного центра производителя.

Неисправность	Возможные причины	Способы устранения
Нет звука.	Отсутствует сигнал.	В зависимости от выбранного режима убедитесь, что к аудиосистеме подключено накопительное устройство USB или карта памяти, установлено соединение Bluetooth или подключен внешний источник звука к входу AUX.
	Установлена минимальная громкость.	Кнопкой VOL+ увеличьте громкость.
Звук искажен.	Установлена слишком высокая громкость.	Кнопкой VOL– уменьшите громкость.
	Файл поврежден.	Замените аудиофайл.
Не работает микрофон (нет звука).	Микрофон не подключен.	Убедитесь, что разъем микрофона до конца вставлен в разъем MIC1 или MIC2 аудиосистемы.
	Микрофон выключен.	Включите микрофон (если он имеет кнопку включения).
	Установлена слишком малая громкость сигнала с микрофона.	Увеличьте уровень громкости в канале микрофона с панели управления или пульта ДУ.
Нет звука в режиме воспроизведения с накопителя USB или карты памяти.	Формат файлов не поддерживается устройством.	Убедитесь, что формат файлов поддерживается аудиосистемой.
	Произошел сбой.	Выключите и снова включите аудиосистему.
	Накопитель или карта памяти неправильно установлены.	Вставьте накопитель и карту памяти до конца в разъем.

Неисправность	Возможные причины	Способы устранения
Сильный шум в динамиках.	Проводной микрофон находится слишком близко к динамику.	Не кладите микрофон слишком близко к динамику, не направляйте головку микрофона на динамик.
	Микрофон включен, но не используется.	Выключите микрофон, если он не используется.
	Рядом с аудиосистемой звонит мобильный телефон или кто-то разговаривает по мобильному.	Уберите телефон подальше от аудиосистемы, разговаривать по мобильному лучше на некотором расстоянии от аудиосистемы.
	Рядом с аудиосистемой расположено оборудование, создающее помехи.	Не располагайте аудиосистему вблизи оборудования, генерирующего помехи.
Проблемы с соединением Bluetooth.	Нет соединения Bluetooth.	На подключаемом устройстве активируйте функцию Bluetooth и выполните поиск аудиосистемы.
	Соединение установлено, но звук отсутствует.	Убедитесь, что смартфон или другое подключаемое устройство установило связь именно с этой аудиосистемой.
	Соединение пропадает даже на близком расстоянии.	Следите, чтобы между устройствами не было препятствий, например стен.
Проблемы с прослушиванием радио.	Не получается выполнить поиск радиостанций.	Подберите подходящее положение аудиосистемы в помещении.
	Отсутствует звук радиостанции.	Возможно, проблемы на радиостанции. Попробуйте переключиться на другую.
	Мало радиостанций.	Подберите подходящее положение аудиосистемы в помещении и выполните поиск заново.
	Звук нечеткий, слабый или с помехами.	Подберите подходящее положение аудиосистемы в помещении.

БЕЗОПАСНАЯ УТИЛИЗАЦИЯ



Ваше устройство спроектировано и изготовлено из высококачественных материалов и компонентов, которые можно утилизировать и использовать повторно.

Если товар имеет символ с зачеркнутым мусорным ящиком на колесах, это означает, что товар соответствует Европейской директиве 2002/96/ЕС.

Ознакомьтесь с местной системой раздельного сбора электрических и электронных товаров. Соблюдайте местные правила.

Утилизируйте старые устройства отдельно от бытовых отходов. Правильная утилизация вашего товара позволит предотвратить возможные отрицательные последствия для окружающей среды и человеческого здоровья.

ТЕХНИЧЕСКИЕ ХАРАКТЕРИСТИКИ

Напряжение питания аудиосистемы: 5 В, 2 А (USB Type C)

Встроенный аккумулятор: 7,4 В, 3600 мАч

Выходная мощность (RMS): 32 Вт

Диапазон воспроизводимых частот: 60 Гц-18 кГц

Громкоговорители:

НЧ/СЧ Ø6,5 дюймов - 2 шт.

ВЧ Ø1 дюйм - 1 шт.

Диапазон частот FM тюнера: 87.5 – 108 МГц

Версия Bluetooth: V5.0

Эффективное расстояние Bluetooth-соединения: до 10 м

Габаритные размеры: 240x258x600 мм

Вес прибора: 4,8 кг

Класс электробезопасности: Класс III

Защита от брызг воды: IPX4

В связи с постоянным совершенствованием изделий производитель оставляет за собой право на внесение изменений в конструкцию, дизайн, комплектацию и технические характеристики прибора без предварительного уведомления.

ИНФОРМАЦИЯ О СЕРТИФИКАТЕ СООТВЕТСТВИЯ

Товар сертифицирован.

Товар соответствует требованиям нормативных документов:

ТР ТС 004/2011 «О безопасности низковольтного оборудования»;

ТР ТС 020/2011 «Электромагнитная совместимость технических средств»;

ТР ТС 037/2016 «Об ограничении применения опасных веществ в изделиях электротехники и радиоэлектроники».

При отсутствии копии нового сертификата в коробке спрашивайте копию у продавца.

Полную информацию о сертификате соответствия вы можете получить у продавца или на сайте aiwa-rus.ru.



Изготовитель:

Смарт Интернэшнл Дистрибьюшн Лимитед. Адрес: Офис С, 18 Этаж, ЕГЛ Тауэр, 83 Хунг То Роуд, Квун Тонг, Коулун, Гонконг. Сделано в Китае.

SMART INTERNATIONAL DISTRIBUTION LIMITED. Office C, 18/F., EGL Tower, 83 Hung To Road, Kwun Tong, Kowloon, Hong Kong. Made in China.

Импортер/организация, уполномоченная на принятие претензий на территории России:

ООО «СЕРВИС-ВИП». 144009, Московская область, г. Электросталь, ул. Корнеева, д. 66, оф. 203.

Данные могут быть изменены в связи со сменой изготовителя, продавца, производственного филиала, импортера в РФ. В случае изменения данных актуальная информация указывается на дополнительной наклейке, размещенной на упаковке изделия.

Дата производства указана на упаковке или изделии.

Срок службы изделия – 3 года.

Гарантийный срок – 1 год.

Гарантийное обслуживание осуществляется согласно прилагаемому гарантийному талону. Гарантийный талон и инструкция по эксплуатации являются неотъемлемыми частями данного изделия.

СЕРВИСНОЕ ОБСЛУЖИВАНИЕ

Благодарим вас за приобретение продукции **Aiwa**. Мы рады предложить вам изделия, разработанные и изготовленные в соответствии с высокими требованиями к качеству, функциональности и дизайну. Мы уверены, что Вы будете довольны приобретением изделия от нашей фирмы. В случае если ваше изделие марки **Aiwa** будет нуждаться в техническом обслуживании, просим вас обращаться в один из авторизованных сервисных центров (далее – АСЦ). С полным списком АСЦ и их точными адресами вы можете ознакомиться на сайте aiwa-rus.ru.

