

aiwa

**РУКОВОДСТВО
ПОЛЬЗОВАТЕЛЯ**

Акустическая система с Bluetooth, FM радио и TWS
CAS-1001

Уважаемый покупатель!

Благодарим Вас за выбор продукции, выпускаемой под торговой маркой **Aiwa**.

Мы рады предложить вам изделия, разработанные и изготовленные в соответствии с высокими требованиями к качеству, функциональности и дизайну. Мы уверены, что вы будете довольны приобретением изделия нашей фирмы.

Перед началом эксплуатации прибора внимательно прочитайте данное руководство, в котором содержится важная информация, касающаяся вашей безопасности, а также рекомендации по правильному использованию прибора и уходу за ним.

Позаботьтесь о сохранности настоящего Руководства, используйте его в качестве справочного материала при дальнейшем использовании прибора.

СОДЕРЖАНИЕ

НАЗНАЧЕНИЕ	4
МЕРЫ ПРЕДОСТОРОЖНОСТИ И БЕЗОПАСНОСТИ	4
КОМПЛЕКТАЦИЯ.....	7
ПАНЕЛЬ УПРАВЛЕНИЯ.....	7
ПУЛЬТ ДИСТАНЦИОННОГО УПРАВЛЕНИЯ	8
ПИТАНИЕ МИДСИСТЕМЫ.....	9
ОСНОВНЫЕ ОПЕРАЦИИ	10
ЧИСТКА И УХОД.....	14
ТРАНСПОРТИРОВКА И ХРАНЕНИЕ	14
УСТРАНЕНИЕ ПРОСТЫХ НЕИСПРАВНОСТЕЙ	14
ТЕХНИЧЕСКИЕ ХАРАКТЕРИСТИКИ.....	17
ИНФОРМАЦИЯ О СЕРТИФИКАТЕ СООТВЕТСТВИЯ.....	17
СЕРВИСНОЕ ОБСЛУЖИВАНИЕ	18

ПРИМЕЧАНИЕ:

Все изображения в данном руководстве приведены в качестве примеров, реальное изделие может отличаться от изображения.

НАЗНАЧЕНИЕ

Мидисистема предназначена для:

- воспроизведения музыки и речи, записанных на устройствах USB или картах памяти TF;
- потокового воспроизведения музыки с устройств Bluetooth;
- прослушивания радиостанций;
- воспроизведения аудио сигнала от внешнего источника сигнала или гитары с электромагнитным звукоснимателем.

При подключении дополнительного микрофона мидисистема может быть использована в качестве устройства караоке.

Мидисистема предназначена исключительно для использования в быту и должна быть использована только по прямому назначению. Мидисистема не предназначена для промышленного или коммерческого использования.

МЕРЫ ПРЕДОСТОРОЖНОСТИ И БЕЗОПАСНОСТИ

Перед началом эксплуатации внимательно ознакомьтесь с изложенными здесь мерами безопасности и предосторожности, строго придерживайтесь их во время использования прибора:

- Извлеките прибор из упаковки и убедитесь в его целостности и отсутствии повреждений. Уберите упаковочные материалы (пластиковые пакеты и скрепки) подальше от детей.
- Перед подключением к электросети убедитесь, что характеристики сети

совпадают с характеристиками мидисистемы.

- Запрещается использовать прибор при наличии повреждений, в т. ч. если поврежден шнур питания.
- Следите за тем, чтобы шнур электропитания не перекручивался и не перегибался, не передавливался, не соприкасался с острыми предметами, углами и кромками мебели или горячими поверхностями. Не допускайте повреждения изоляции шнура питания.
- При отключении мидисистемы от розетки не тяните за провод, беритесь за вилку шнура питания.
- Перед первым использованием следует полностью зарядить встроенную аккумуляторную батарею мидисистемы.
- Регулярно заряжайте встроенную батарею, не допускайте, чтобы батарея полностью разрядилась.
- Если вы не пользуетесь мидисистемой, каждые три месяца полностью заряжайте батарею, в противном случае она может выйти из строя.
- Запрещается заряжать и использовать прибор в помещениях с высокой влажностью воздуха (например, в ванной комнате, в сырых подвальных помещениях), в непосредственной близости от душа, ванны, умывальника, кухонной раковины, бассейна, других емкостей с водой или источников влаги.
- Запрещается погружать корпус мидисистемы или шнур питания в воду или другую жидкость. Запрещается разбрызгивать на мидисистему и шнур питания воду или другие жидкости.
- Не устанавливайте на мидисистему возможные источники влаги (чашки, рюмки, фужеры с напитками и т. п.),

- а также вазы с цветами или горшки с домашними растениями.
- Запрещается прикасаться к устройству, подключенному к электросети, к сетевой вилке и шнуру питания мокрыми руками.
 - Необходимо следить, чтобы прибор не попал под дождь. Попадание воды внутрь корпуса может привести к поражению электрическим током или выходу мидисистемы из строя. Если это произошло, немедленно отключите ее и обратитесь в сервисный центр для проверки работоспособности.
 - Не оставляйте прибор под воздействием прямых солнечных лучей.
 - Запрещается подвергать мидисистему воздействию высоких температур. Не оставляйте и не используйте прибор слишком близко от источников тепла (например, радиаторов или печей отопления, нагревательных приборов и т.п.).
 - Запрещается (даже в отключенном состоянии) подвергать прибор воздействию слишком высоких или низких температур (выше +40°C или ниже 0°C), так как это может привести к повреждению внутренних элементов устройства. Рабочая температура прибора составляет от +5°C до +35°C.
 - Не устанавливайте прибор в непосредственной близости от источников открытого огня.
 - Чтобы гарантировать достаточную вентиляцию и нормальную работу прибора, сохраняйте свободное пространство не менее 50 см со всех сторон вокруг мидисистемы и никогда не накрывайте ее тканью или другим материалом, так как недостаточная вентиляция может вызвать перегрев и/или сокращение срока службы изделия.
 - Не рекомендуется использовать мидисистему во время грозы, т.к. это может привести к появлениям неисправностей в работе прибора и создает опасность поражения электрическим током.
 - Не размещайте устройство под воздействием электромагнитного излучения, рядом с источниками тепла (включая различную радиоаппаратуру, например, усилители) и в местах скопления пыли.
 - Не устанавливайте на приборе источники открытого огня, например, горящие свечи.
 - Не позволяйте детям помещать посторонние предметы в вентиляционные и другие отверстия.
 - Берегите прибор от падений и ударов. Устанавливайте прибор на ровной и устойчивой поверхности.
 - Внутри прибора нет частей, которые должен обслуживать пользователь.
 - Запрещается разбирать прибор, вносить изменения в конструкцию или ремонтировать прибор самостоятельно.
 - Если прибор нуждается в ремонте, обращайтесь исключительно в авторизованные сервисные центры. Попытки самостоятельного ремонта могут привести к выходу прибора из строя или поражению электрическим током, а также снимают прибор с гарантийного обслуживания.
 - Следует обратиться в авторизованный сервисный центр в следующих случаях:
 - внутрь мидисистемы попали посторонние предметы, либо на нее

пролилась жидкость;

- мидисистема попала под дождь;
- прибор упал и был поврежден;
- мидисистема работает некорректно, в ее работе появились существенные изменения.

- Встроенная аккумуляторная батарея не подлежит самостоятельной замене. Запрещается извлекать и заменять ее.
- Если прибор не используется длительное время, следует отключить его от источника питания.
- Запрещается оставлять работающий прибор без присмотра.
- Храните прибор в недоступном для детей месте. Не позволяйте детям использовать прибор без вашего присмотра. Не разрешайте детям играть с прибором.
- Данный прибор не предназначен для использования людьми с ограниченными физическими, сенсорными или умственными возможностями (включая детей), а также людьми, не имеющими достаточных знаний и опыта работы с электронными приборами, если за ними не присматривают лица, ответственные за их безопасность.

Несоблюдение перечисленных требований по эксплуатации и хранению лишает вас права на гарантийное обслуживание. Производитель не несет ответственность за повреждения или ущерб, возникшие вследствие неправильной эксплуатации прибора, использования его не по назначению или несоблюдения мер предосторожности и безопасности.

Меры предосторожности при использовании элементов питания пульта ДУ

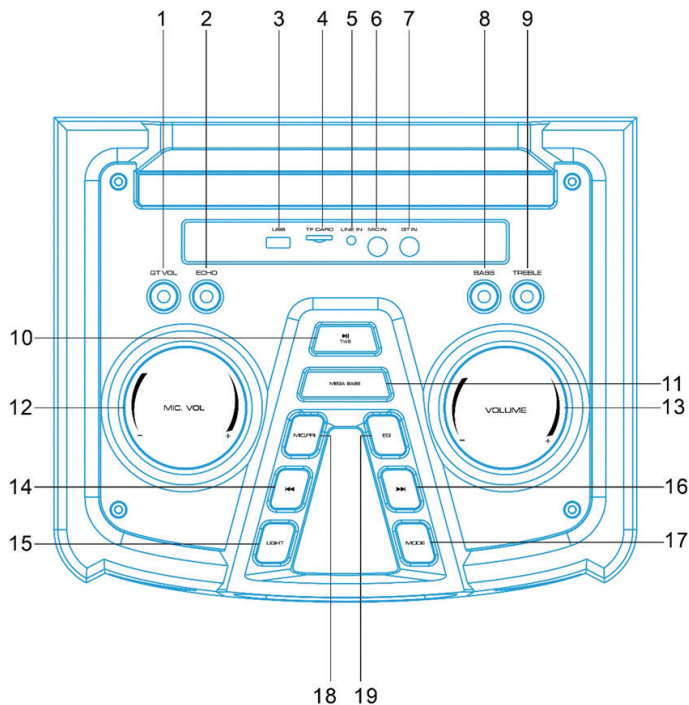
Неправильное использование элементов питания может привести к выходу элементов питания или пульта ДУ из строя, а также или к утечке электролита. Выполняйте нижеследующие инструкции:

- Устанавливайте элементы питания в строгом соответствии с полярностью (+) и (-).
- Различные типы элементов питания имеют различные характеристики. Не используйте вместе элементы питания разных типов.
- Всегда заменяйте элементы питания полным комплектом. Не используйте вместе старые и новые элементы питания. Одновременное использование старых и новых элементов питания снижает срок службы нового элемента питания или ведет к утечкам электролита из старого элемента питания.
- Выньте элементы питания сразу же, как только они разрядились. Химикаты, вытекшие из элементов питания, вызывают коррозию. Если обнаружены следы утечки химикатов, удалите их тканью.
- Элементы питания, которые поставляются с устройством, могут иметь более короткий срок службы из-за условий хранения.
- Выньте элементы питания из пульта ДУ, если он не используется в течение длительного времени.

КОМПЛЕКТАЦИЯ

ПАНЕЛЬ УПРАВЛЕНИЯ

- Мидисистема
- Кабель питания
- Пульт дистанционного управления
- Руководство по эксплуатации
- Гарантийный талон



- | | |
|--|---|
| <ol style="list-style-type: none"> 1. GT VOL Регулятор громкости гитары 2. ECHO Регулятор эха в сигнале с микрофона 3. USB Разъем для подключения накопителей USB для воспроизведения аудиофайлов 4. TF CARD Разъем для подключения карты памяти TF (MicroSD) для воспроизведения аудиофайлов 5. LINE IN Аудиовход для подключения внешнего источника аудиосигнала | <ol style="list-style-type: none"> 6. MC IN Разъем для подключения микрофона 7. GT IN Разъем для подключения гитары 8. BASS Регулятор тембра нижних частот 9. TREBLE Регулятор тембра верхних частот 10. ▶ TWS Кнопка начала/приостановки воспроизведения в режимах USB, BT (краткое нажатие) / включения/вы- |
|--|---|

ключения режима стереозвукa TWS (продолжительное нажатие) / автоматического поиска и сохранения радиостанций в режиме радиоприемника (краткое нажатие)

11. **MEGA BASS** Кнопка включения/выключения режима усиленных басов

12. **MIC.VOL +/-** Регулятор громкости микрофона

13. **VOLUME +/-** Регулятор общей громкости

14. **⏮** Кнопка перехода к предыдущему аудиофайлу в режимах USB, BT (краткое нажатие) / быстрой перемотки назад в режимах USB (продолжительное нажатие) / переключения на предыдущую радиостанцию в режиме FM-радио (краткое нажатие)

15. **LIGHT** Кнопка изменения цвета подсветки (краткое нажатие) / изменения режима и выключения подсветки (продолжительное нажатие)

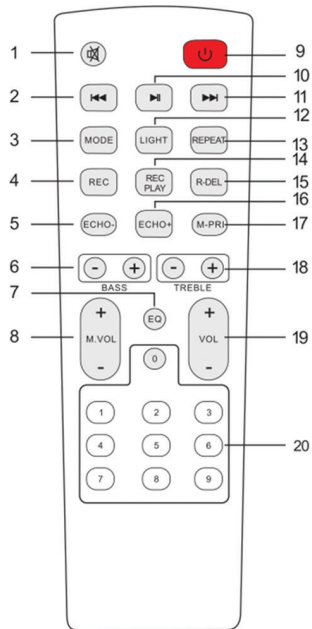
16. **⏭** Кнопка перехода к следующему аудиофайлу в режимах USB, BT (краткое нажатие) / быстрой перемотки вперед в режимах USB (продолжительное нажатие) / переключения на следующую радиостанцию в режиме FM-радио (краткое нажатие)

17. **MODE** Кнопка выбора режима: BT, LINE IN, FM-радио, USB, TF (краткое нажатие) / включения/выключения голосовых подсказок (продолжительное нажатие)


18. **MC.PR** Кнопка включения приоритета микрофона в режиме караоке (при включенном приоритете микрофона звук микрофона будет приглашать песню)

19. **EQ** Кнопка выбора режима эквалайзера

ПУЛЬТ ДИСТАНЦИОННОГО УПРАВЛЕНИЯ



1. **⏮** Кнопка блокировки звука / отключения блокировки звука
2. **⏮** Кнопка перехода к предыдущему аудиофайлу (краткое нажатие) / быстрой перемотки назад (продолжительное нажатие) / переключения на предыдущую радиостанцию
3. **MODE** Кнопка выбора режима: BT, LINE IN, FM-радио, USB, TF
4. **REC** Кнопка начала/остановки аудио-записи
5. **ECHO-** Кнопка уменьшения эффекта эхо
6. **BASS+/-** Кнопки регулировки тембра нижних частот
7. **EQ** Кнопка выбора режима эквалайзера
8. **M.VOL+/-** Кнопки регулировки громкости микрофона

9.  Кнопка включения мидисистемы / перевода ее в режим ожидания
10.  Кнопка начала/приостановки воспроизведения / автоматического поиска и сохранения радиостанций
11.  Кнопка перехода к следующему аудиофайлу (краткое нажатие) / быстрой перемотки вперед (продолжительное нажатие) / переключения на следующую радиостанцию
12. **LIGHT** Кнопка изменения режима подсветки (краткое нажатие) / включения/выключения подсветки (продолжительное нажатие)
13. **REPEAT** Кнопка выбора режима повторного воспроизведения (повтор текущего файла, повтор всех файлов, повтор выключен)
14. **REC PLAY** Кнопка воспроизведения аудиозаписей
15. **R-DEL** Кнопка удаления аудиозаписей
16. **ECHO+** Кнопка увеличения эффекта эхо
17. **M-PRI** Кнопка включения приоритета микрофона в режиме караоке (при включенном приоритете микрофона звук микрофона будет приглашать песню)
18. **TREBLE+/-** Кнопки регулировки тембра нижних частот
19. **VOL+/-** Кнопки регулировки громкости
20. Цифровые кнопки служат для ввода номеров звуковых дорожек в режимах USB, TF

ПИТАНИЕ МИДИСИСТЕМЫ

Аудиосистема питается от встроенной аккумуляторной батареи или от сети питания.

Перед первым использованием прибора требуется полностью зарядить батарею. Перед тем как зарядить аккумуляторную батарею, убедитесь, что аудиосистема выключена выключателем питания POWER SW, расположенном на задней стенке мидисистемы (выключатель питания должен находиться в положении OFF). Подключите кабель питания к разъему POWER IN на задней стенке и к электрической розетке. Включите мидисистему переключателем питания (переведите его в положение ON).

Во время зарядки батареи на дисплее мидисистемы горит красный индикатор зарядки батареи. Когда батарея полностью зарядится, индикатор сменит цвет на зеленый. После этого можно отсоединить мидисистему от сети питания и отнести ее в любое место, где вы намереваетесь ее использовать.

сети питания и отнести ее в любое место, где вы намереваетесь ее использовать.

ВНИМАНИЕ:

В целях увеличения срока службы аккумуляторной батареи не следует непрерывно заряжать ее более 24 часов.

Время работы от батареи определяется интенсивностью работы аудиосистемы и характером воспроизводимого сигнала. Например, прослушивание громкой музыки с высоким уровнем низких частот требует больше энергии по сравнению с прослушиванием человеческой речи.

Если вы используете мидисистему автономно и звук стал тихим и/или искаженным, это значит, что пора зарядить батарею.

ПРИМЕЧАНИЕ:


Если вы не пользуетесь микросистемой, полностью зарядите батарею прибора, а затем уберите его в прохладное и сухое место. Заряжайте батарею микросистемы каждые три месяца.


Аудиосистема может работать и непосредственно от сети питания. Так как при работе от сети питания параллельно происходит и зарядка встроенного аккумулятора, то до окончания его зарядки не устанавливайте громкость выше средней. Выходного тока встроенного источника питания может не хватить на одновременную зарядку аккумулятора и питание аудиосистемы, работающей на большой громкости. После окончания зарядки встроенного аккумулятора вы можете использовать аудиосистему на большой мощности.

ОСНОВНЫЕ ОПЕРАЦИИ

Включение и выключение

Включите мидисистему выключателем питания POWER SW на задней стенке (переведите его в положение ON). Мидисистема начнет работу.

В случае необходимости нажмите кнопку  на пульте ДУ, чтобы перевести мидисистему в режим ожидания.

Нажмите кнопку  на пульте ДУ еще раз, чтобы снова включить аудиосистему. После окончания использования отключите мидисистему выключателем питания POWER SW на задней стенке (переведите его в положение OFF).

Выбор режима

Когда мидисистема включена, последовательно нажимайте кнопку MODE на панели управления или пульте ДУ, чтобы изменять режимы мидисистемы: FM-радио, BT, LINE-IN, USB, TF.

Регулировка параметров звука

Регулятором VOLUME+/- на панели управления или кнопками VOL+/- на пульте ДУ регулируйте общую громкость мидисистемы.

Регулятором BASS на панели управления или кнопками BASS+/- на пульте ДУ регулируйте тембр нижних частот.



Регулятором TREBLE на панели управления или кнопками TREBLE+/- на пульте ДУ регулируйте тембр верхних частот.

Регулятором ECHO на панели управления или кнопками ECHO+/- на пульте ДУ регулируйте громкость эха.

Регулятором MIC.VOL+/- на панели управления или кнопками M.VOL+/- на пульте ДУ регулируйте громкость микрофона. Регулятором GT.VOL на панели управления регулируйте громкость электрогитары.

Последовательно нажимайте кнопку EQ на панели управления или на пульте ДУ, чтобы выбрать подходящий режим эквалайзера.

Кратко нажмите кнопку MEGA BASS на мидисистеме, чтобы включить или выключить режим усиленных басов.

Кратко нажмите кнопку  на пульте ДУ, чтобы быстро заблокировать звук. Чтобы восстановить звук, нажмите кнопку  еще раз.

Прослушивание музыки в режиме Bluetooth

Если мидисистема находится в другом режиме, последовательно нажимая кнопку MODE на панели управления или пульте ДУ, переведите мидисистему в режим BT.

Расположите устройство Bluetooth, которое вы собираетесь подключить, поблизости от мидисистемы.

Активируйте функцию Bluetooth на смартфоне, планшете или другом устройстве и проведите поиск устройств. Выберите в списке данную мидисистему «AIWA CAS-1001» и установите Bluetooth-соединение.

Управляйте воспроизведением файлов непосредственно на подключенном смартфоне или планшете.

Вы можете также управлять воспроизведением файлов с мидисистемы.

Нажмите кнопку **▶||** на панели управления или на пульте ДУ, чтобы начать, приостановить или возобновить воспроизведение.

Нажимайте кнопку **◀◀** или **▶▶** на панели управления или на пульте ДУ, чтобы переходить к предыдущему или следующему файлу.

ПРИМЕЧАНИЕ:

Соединение Bluetooth нужно установить только один раз, в дальнейшем оно будет устанавливаться автоматически.

Беспроводной стереозвук TWS

Данная модель поддерживает воспроизведение беспроводного объемного стереозвуча (True Wireless Stereo (TWS)). Чтобы использовать данную функцию

вам потребуются две мидисистемы данной модели, между которыми нужно установить соединение Bluetooth.

Убедитесь, что на устройстве – источнике звука Bluetooth **выключена** функция Bluetooth.

ПРИМЕЧАНИЕ:

Сначала необходимо установить соединение между мидисистемами и только потом с другим устройством – источником звука.

Включите обе мидисистемы и переведите их в режим Bluetooth.

Нажмите и удерживайте кнопку **▶||** TWS на **одной** мидисистеме, чтобы установить соединение между мидисистемами. На дисплее этой мидисистемы загорится индикатор «SLAU», это значит, что она будет ведомой.

ПРИМЕЧАНИЕ:

На первичную установку соединения может потребоваться несколько секунд.

Во время установки соединения будет мигать индикатор. Когда соединение будет установлено, индикатор станет гореть постоянно.

Включите функцию Bluetooth на устройстве – источнике звука, найдите в списке устройств мидисистему «AIWA CAS-1001» и установите соединение.

Начните воспроизведение. Звук будет подаваться на обе мидисистемы.

ПРИМЕЧАНИЕ:

Мидисистемы автоматически устанавливают повторное соединение между собой. Как только соединение будет установлено

но, звук начнет подаваться на обе мидисистемы одновременно.

Прослушивание музыки с USB накопителей

Подключите к мидисистеме накопитель USB с аудиофайлами. Воспроизведение музыки, сохраненной на карте памяти, начнется автоматически.

Если аудиосистема находится в другом режиме, переведите ее в режим воспроизведения с USB последовательно нажимая кнопку MODE.

ПРИМЕЧАНИЯ:

Если на накопитель USB или карту памяти записан большой объем файлов, то на их чтение может потребоваться до 60 секунд.

Нажмите кнопку **▶||**, чтобы начать, приостановить или возобновить воспроизведение.

Нажимайте кнопку **◀◀** или **▶▶**, чтобы переходить к предыдущему или следующему файлу.

Вы также можете быстро перейти к нужному файлу, введя его порядковый номер цифровыми кнопками пульта ДУ.

Нажмите и удерживайте кнопку **◀◀** или **▶▶**, чтобы быстро перематывать текущий аудиофайл назад или вперед.

Последовательно нажимайте кнопку REPEAT на пульте ДУ, чтобы выбрать режим повторного воспроизведения: повтор текущего файла, повтор всех файлов, повтор выключен.

ВНИМАНИЕ:

Запрещается отсоединять карту памяти в режиме воспроизведения. Перед этим

необходимо переключить мидисистему в другой режим кнопкой MODE, либо выключить ее. В противном случае возможно повреждение накопительного устройства или сохраненных на нем файлов.

Прослушивание радио

Последовательно нажимая кнопку MODE, переведите мидисистему в режим FM-радио.

Нажмите кнопку **▶||** на мидисистеме или пульте ДУ, чтобы начать автоматический поиск и сохранение радиостанций. Когда поиск завершится, переключайтесь по сохраненным радиостанциям кнопками **◀◀** и **▶▶**.

Для улучшения приема регулируйте положение мидисистемы в помещении.

ПРИМЕЧАНИЕ:

Для этой модели доступен только автоматический поиск радиостанций.

Воспроизведение с внешнего источника



К входу LINE IN мидисистемы можно подключить внешний источник звука (компьютер, мобильный телефон, DVD-проигрыватель, MP3-плеер и т.п.), чтобы прослушивать его с помощью динамиков мидисистемы.

Для этого соедините аудиокабелем (кабель в комплект поставки не входит) разъем LINE IN мидисистемы и аудиовыход подключаемого устройства, затем последовательно нажимая кнопку MODE на панели управления или на пульте ДУ, выберите режим LINE IN (AUX).

Включите внешний источник и начните воспроизведение. Звук будет подаваться на усилитель и динамики мидисистемы.

мы. Отрегулируйте громкость внешнего источника (не устанавливайте громкость на слишком высоком уровне, чтобы избежать искажения звука). Вы также можете регулировать громкость регулятором громкости мидисистемы.

Для управления воспроизведением используйте кнопки управления внешнего источника звука.

Кратко нажмите кнопку  на пульте ДУ, чтобы быстро заблокировать звук. Чтобы восстановить звук, нажмите кнопку  еще раз.

Аудиозапись

Для осуществления аудиозаписи необходимо подключить к мидисистеме микрофон, а также накопитель USB для сохранения аудиозаписей.

Кратко нажмите кнопку REC на пульте ДУ, чтобы начать запись. Снова нажмите кнопку REC, чтобы остановить и прослушать запись.

Нажмите кнопку REC/PLAY на пульте ДУ, чтобы прослушать сохраненные аудиозаписи.

Нажмите кнопку R-DEL на пульте ДУ, чтобы удалить сохраненные аудиозаписи.

Режим караоке

Во время воспроизведения музыки вы можете воспользоваться режимом Караоке и спеть совместно с вашим любимым исполнителем. Или же просто спеть самостоятельно под любимую музыку.

Для этого воспользуйтесь стандартным проводным микрофоном (не входит в комплект поставки), подключив его к гнезду MC IN.

Регулятором VOLUME +/- на панели управления или кнопками VOL+/- или пульте ДУ вы можете установить наиболее комфортный уровень громкости музыкального сопровождения, а регуляторами MIC VOL+/- и ECHO-/+ на пульте ДУ или MIC VOL+/- и ECHO на панели управления) - уровень громкости сигнала микрофона и подходящий режим реверберации голоса с микрофона.

Нажатием кнопки M-PRI на пульте ДУ или MC.PR на панели управления вы можете установить один из двух режимов приоритета микрофона:

- Приоритет выключен. В этом режиме голос с микрофона будет просто суммироваться с основным музыкальным сигналом. Музыка будет хорошо слышна, а ваш голос может немного теряться на фоне музыки.
- Приоритет включен. При появлении сигнала в канале микрофона музыкальный сигнал основного канала на время приглушается. В этом режиме ваш голос будет всегда звучать на переднем плане, а музыка во время вашего исполнения будет отступать на второй план.

Подключение электрогитары

Подключите провод от звукоснимателя электрогитары к гнезду GT IN на аудиосистеме.

Регулятором GT VOL на панели управления отрегулируйте громкость электрогитары.

Регулировка подсветки

Последовательно нажимайте кнопку LIGHT на панели управления или пульте ДУ, чтобы изменить цвет подсветки.

Продолжительно нажимайте кнопку LIGHT на панели управления или пульте ДУ, чтобы изменить режим работы подсветки.

Чтобы выключить подсветку, нажмите и удерживайте кнопку LIGHT на панели управления или пульте ДУ до отключения подсветки.

ЧИСТКА И УХОД

Протирайте поверхности аудиосистемы чистой и сухой тканью.

При наличии устойчивых пятен, можно слегка смочить ткань теплой водой.

Запрещается использовать для очистки прибора спирт, бензин, ацетон и другие агрессивные химические растворители или абразивные чистящие средства, т.к. это может привести к повреждению пластика или покрытия.

ТРАНСПОРТИРОВКА И ХРАНЕНИЕ

- Транспортировку приборов проводят всеми видами транспорта в соответствии с правилами перевозки грузов, действующими на транспорте конкретного вида.
- При перевозке прибора используйте оригинальную заводскую упаковку. Прибор должен быть надежно зафиксирован в упаковке. Оберегайте прибор от ударов и падения. Упаковка с прибором должна быть надежно

зафиксирована стропами, ремнями или сеткой во избежание ее перемещений во время транспортировки.

- Транспортировка приборов должна исключать возможность непосредственного воздействия на них атмосферных осадков и агрессивных сред.
- Перед тем, как убрать прибор на хранение проведите полную чистку и дайте высохнуть всем деталям.
- Приборы хранятся в закрытом сухом и чистом помещении, защищенном от прямых солнечных лучей, при температуре окружающего воздуха от 0°C до +40°C с относительной влажностью не выше 80% и отсутствии в окружающей среде кислотных и других паров, отрицательно влияющих на материалы приборов.

УСТРАНЕНИЕ ПРОСТЫХ НЕИСПРАВНОСТЕЙ

При возникновении неисправности просмотрите следующую таблицу и попытайтесь самостоятельно устранить неполадку в соответствии с рекомендациями в таблице. Если неисправность не устраняется, не пытайтесь самостоятельно ремонтировать прибор, обратитесь к специалистам сервисного центра производителя.

Неисправность	Возможные причины	Способ устранения
Нет звука.	Отсутствует сигнал.	В зависимости от выбранного режима убедитесь, что к мидисистеме подключено накопительное устройство USB или карта памяти, установлено соединение Bluetooth или подключен внешний источник звука к входу LINE IN.
	Установлена минимальная громкость.	Регулятором громкости на панели управления или кнопкой VOL+ на пульте ДУ увеличьте громкость.
Звук искажен.	Установлена слишком высокая громкость.	Регулятором громкости на панели управления или кнопкой VOL- на пульте ДУ уменьшите громкость.
	Файл поврежден.	Замените аудиофайл.
Не работает микрофон (нет звука).	Микрофон не подключен.	Убедитесь, что разъем микрофона до конца вставлен в разъем MC IN мидисистемы.
	Микрофон выключен.	Включите микрофон (если он имеет кнопку включения).
	Установлена минимальная громкость микрофона.	Увеличьте громкость микрофона кнопкой M.VOL+ на пульте ДУ или регулятором MC.VOL на панели управления.
Нет звука в режиме воспроизведения с накопителя USB или карты памяти.	Формат файлов не поддерживается устройством.	Убедитесь, что формат файлов поддерживается мидисистемой.
	Произошел сбой.	Выключите и снова включите мидисистему.
	Накопитель или карта памяти неправильно установлены.	Вставьте накопитель и карту памяти до конца в разъем.
Проблемы с прослушиванием радио.	Не получается выполнить поиск радиостанций.	Измените положение мидисистемы в помещении.
	Отсутствует звук радиостанции.	Возможно, проблемы на радиостанции. Попробуйте переключиться на другую.
	Мало радиостанций.	Измените положение мидисистемы в помещении и выполните поиск заново.
	Звук нечеткий, слабый или с помехами.	Измените положение мидисистемы в помещении.

Неисправность	Возможные причины	Способ устранения
Сильный шум в динамиках.	Проводной микрофон находится слишком близко к динамику.	Не кладите микрофон слишком близко к динамику, не направляйте головку микрофона на динамик.
	Микрофон включен, но не работает.	Выключите микрофон, если он не используется.
	Установлена слишком высокая громкость микрофона.	Уменьшите громкость микрофона.
	Рядом с мидисистемой звонит мобильный телефон или кто-то разговаривает по мобильному.	Уберите телефон подальше от мидисистемы, разговаривать по мобильному лучше на некотором расстоянии от мидисистемы.
	Рядом с мидисистемой расположено оборудование, создающее помехи.	Не располагайте мидисистему вблизи оборудования, генерирующего помехи.
Проблемы с соединением Bluetooth.	Нет соединения Bluetooth.	На подключаемом устройстве активируйте функцию Bluetooth и выполните поиск мидисистемы.
	Соединение установлено, но звук отсутствует.	Убедитесь, что смартфон или другое подключаемое устройство установило связь именно с мидисистемой.
	Соединение пропадает даже на близком расстоянии.	Следите, чтобы между устройствами не было препятствий, например стен, окон.

БЕЗОПАСНАЯ УТИЛИЗАЦИЯ



Ваше устройство спроектировано и изготовлено из высококачественных материалов и компонентов, которые можно утилизировать и использовать повторно.

Если товар имеет символ с зачеркнутым мусорным ящиком на колесах, это означает, что товар соответствует Европейской директиве 2002/96/ЕС.

Ознакомьтесь с местной системой раздельного сбора электрических и электронных товаров. Соблюдайте местные правила.

Утилизируйте старые устройства отдельно от бытовых отходов. Правильная утилизация вашего товара позволит предотвратить возможные отрицательные последствия для окружающей среды и человеческого здоровья.

ТЕХНИЧЕСКИЕ ХАРАКТЕРИСТИКИ

Напряжение питания: ~100-240 В, 50 Гц
 Встроенный аккумулятор: 12 В, 7000 мАч
 Выходная мощность (RMS): 100 Вт
 Громкоговорители: НЧ Ø10» – 2 шт. + ВЧ
 Ø3» – 2 шт.
 Диапазон воспроизводимых частот: 40
 Гц – 20 кГц
 Диапазон частот FM тюнера: 87.5 – 108
 МГц
 Версия Bluetooth: 5.0
 Эффективное расстояние Bluetooth-сое-
 динения: до 10 м
 Габаритные размеры: 290x340x950 мм
 Вес прибора: 16 кг
 Класс электробезопасности: Класс II



ПРИМЕЧАНИЕ:

В связи с постоянным совершенствованием изделий производитель оставляет за собой право на внесение изменений в конструкцию, дизайн, комплектацию и технические характеристики прибора без предварительного уведомления об этом пользователя.

ИНФОРМАЦИЯ О СЕРТИФИКАТЕ СООТВЕТСТВИЯ

Товар сертифицирован.
 Товар соответствует требованиям нормативных документов:
 ТР ТС 004/2011 «О безопасности низковольтного оборудования»;
 ТР ТС 020/2011 «Электромагнитная совместимость технических средств»;
 ТР ТС 037/2016 «Об ограничении применения опасных веществ в изделиях электротехники и радиоэлектроники».
 При отсутствии копии нового сертификата в коробке спрашивайте копию у продавца.
 Полную информацию о сертификате соответствия вы можете получить у продавца или на сайте aiwa-rus.ru.



Изготовитель:

Смарт Интернэшнл Дистрибьюшн Лимитед. Адрес: Офис С, 18 Этаж, ЕГЛ Тауэр, 83 Хунг То Роуд, Квун Тонг, Коулун, Гонконг. Сделано в Китае.

SMART INTERNATIONAL DISTRIBUTION LIMITED. Office C, 18/F., EGL Tower, 83 Hung To Road, Kwun Tong, Kowloon, Hong Kong. Made in China.

Импортер/организация, уполномоченная на принятие претензий на территории России:

ООО «СЕРВИС-ВИП». 144009, Московская область, г. Электросталь, ул. Корнеева, д. 66, оф. 203.

** Данные могут быть изменены в связи со сменой изготовителя, продавца, производственного филиала, импортера в РФ.*

В случае изменения данных актуальная информация указывается на дополнительной наклейке, размещенной на упаковке изделия.

Дата производства указана на упаковке или изделии.

Срок службы изделия – 3 года.

Гарантийный срок – 1 год.

Гарантийное обслуживание осуществляется согласно прилагаемому гарантийному талону. Гарантийный талон и инструкция по эксплуатации являются неотъемлемыми частями данного изделия.

СЕРВИСНОЕ ОБСЛУЖИВАНИЕ

Благодарим вас за приобретение продукции **Aiwa**. Мы рады предложить вам изделия, разработанные и изготовленные в соответствии с высокими требованиями к качеству, функциональности и дизайну. Мы уверены, что Вы будете довольны приобретением изделия от нашей фирмы. В случае если ваше изделие марки **Aiwa** будет нуждаться в техническом обслуживании, просим вас обращаться в один из авторизованных сервисных центров (далее – АСЦ). С полным списком АСЦ и их точными адресами вы можете ознакомиться на сайте aiwa-rus.ru.

